

●梱包明細

HJ-0120(0420)

コーナー金具 A	1
コーナー金具W上	1
コーナー金具W下	1
火打ちW	1
コーナー金具取付板 A 右	1
コーナー金具取付板 A 左	1
コーナー金具取付板 B	2
歯付セムスM6ボルト	15
カヌークリップ	2
土台取付板 A 当て板	4(0)
M10 ワッシャー	4(0)
組立説明書	1

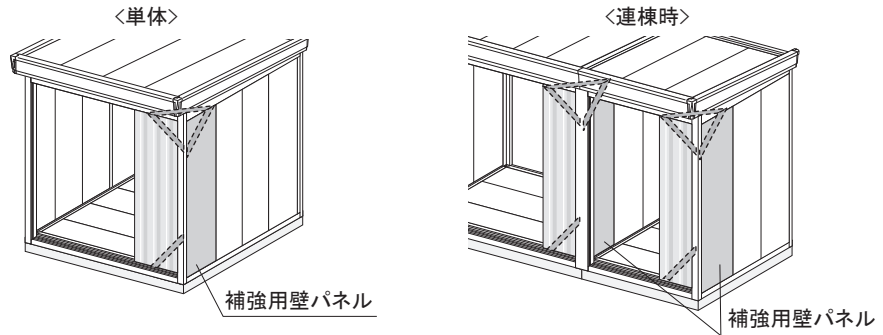
●取付のタイミング

正面パネルの取り付けと同時に起こうことをおすすめします。

●取付位置

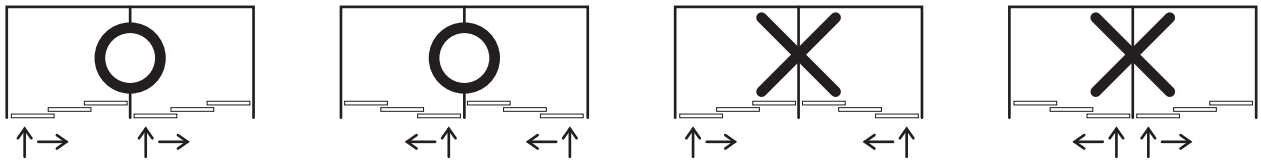
正面パネル側に補強セットを取り付けます。(イラストは標準開きの場合)

※正面パネル側の柱前(中)寄りの壁パネルが 補強用壁パネルであることを確認してください。
(別途取付位置説明書を参照)



●注意事項

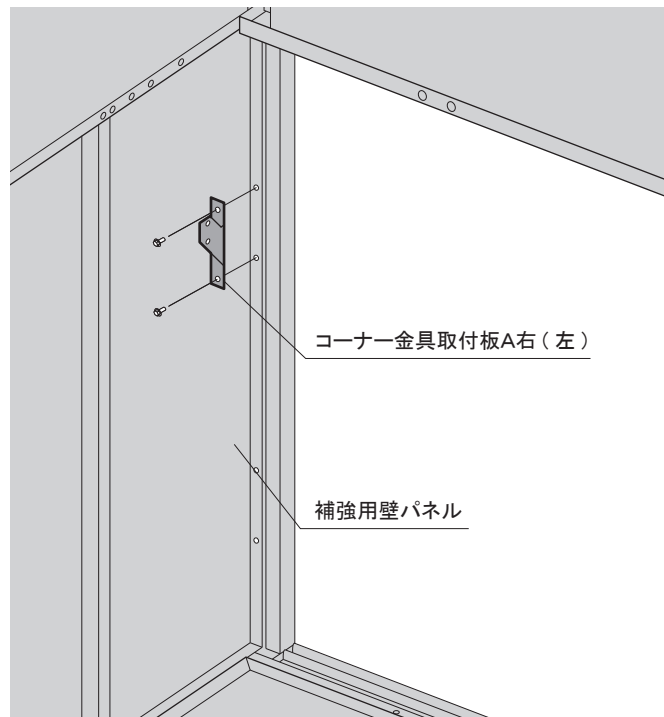
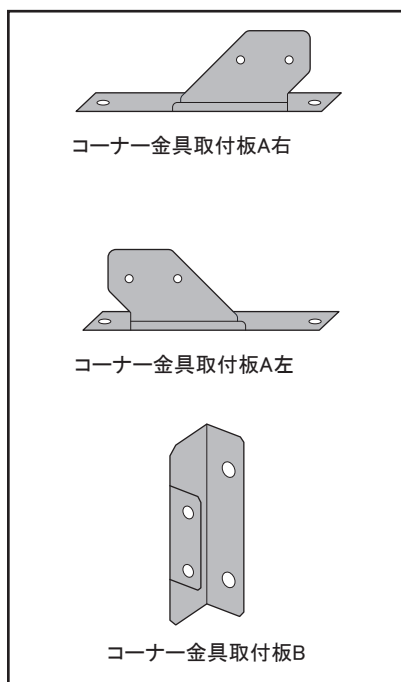
全棟の扉を同じ開き方向に統一してください。



1.コーナー金具取付板の取付

コーナー金具取付板Aを補強用壁パネルと共締めします。(仮締め)

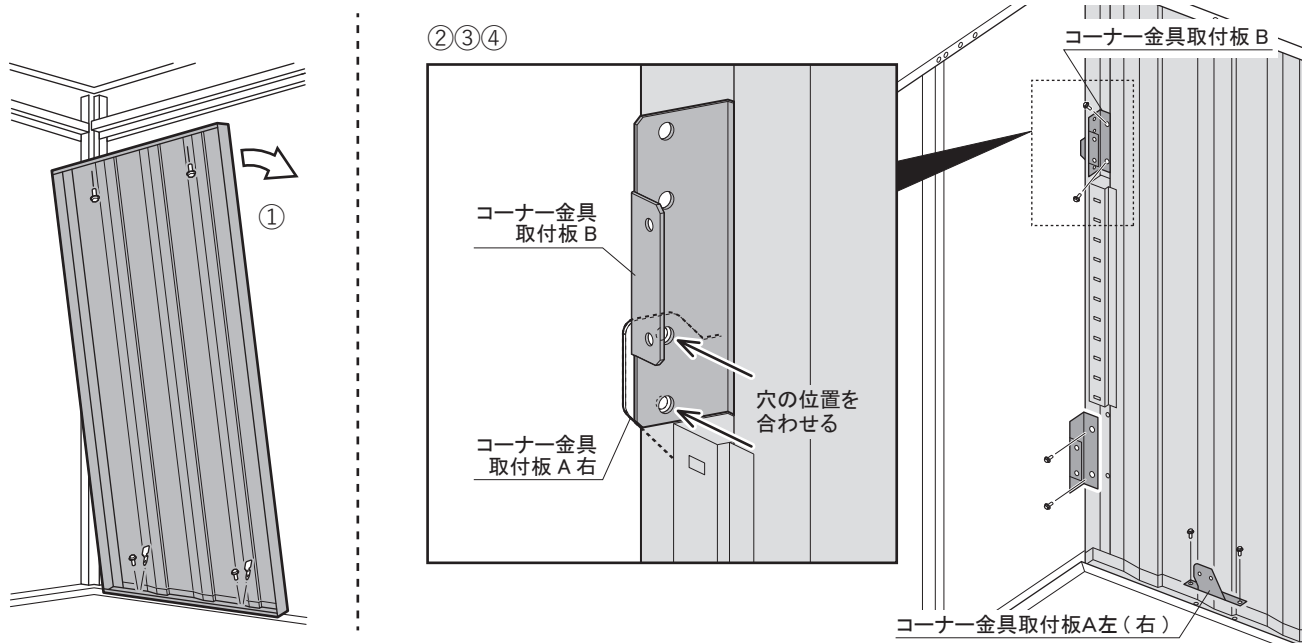
<コーナー金具取付板>



※()内は扉が左開き(逆開き)の場合

2. 正面パネル・コーナー金具の取付

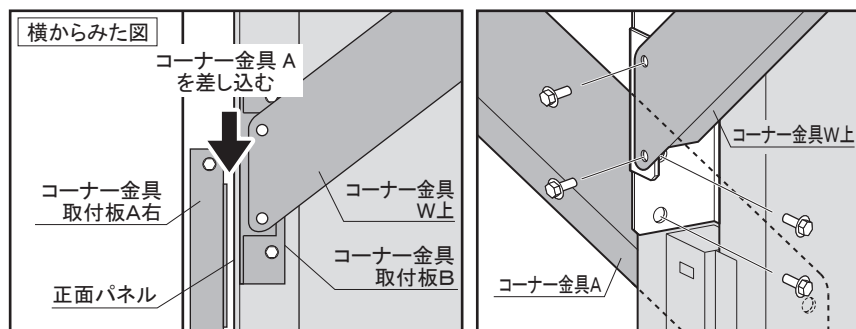
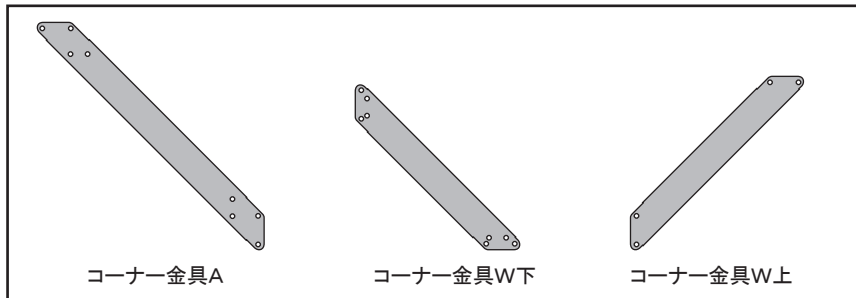
- ① 正面パネルを取り付けます。上下をボルトで取り付けます。
- ② コーナー金具取付板Bを正面パネルと共締めします。(仮締め)
- ③ 「1. コーナー金具の取付」で取り付けしたコーナー金具取付板AとBの穴の位置を合わせ、仮締めボルトを本締めします。
- ④ コーナー金具取付板Aを正面パネル下側に取り付けます。



3. コーナー金具、火打ちの取付

- ① コーナー金具W上をコーナー金具取付板Bに取り付けます。
- ② コーナー金具Aをコーナー金具取付板A右と正面パネルの間に差し込み、コーナー金具取付板A、Bに取り付けます。
- ③ コーナー金具W上とコーナー金具Aを鴨居・妻板・梁中、火打ちWと取り付けます。
- ④ コーナー金具W下を取り付けます。

<コーナー金具>



正面パネルとコーナー金具取付板A右の間に差し込む

